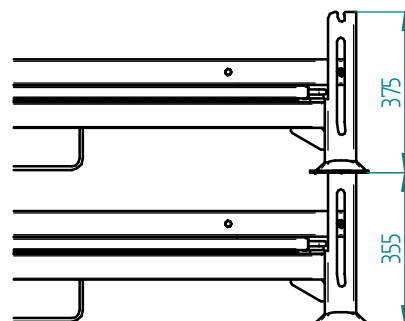
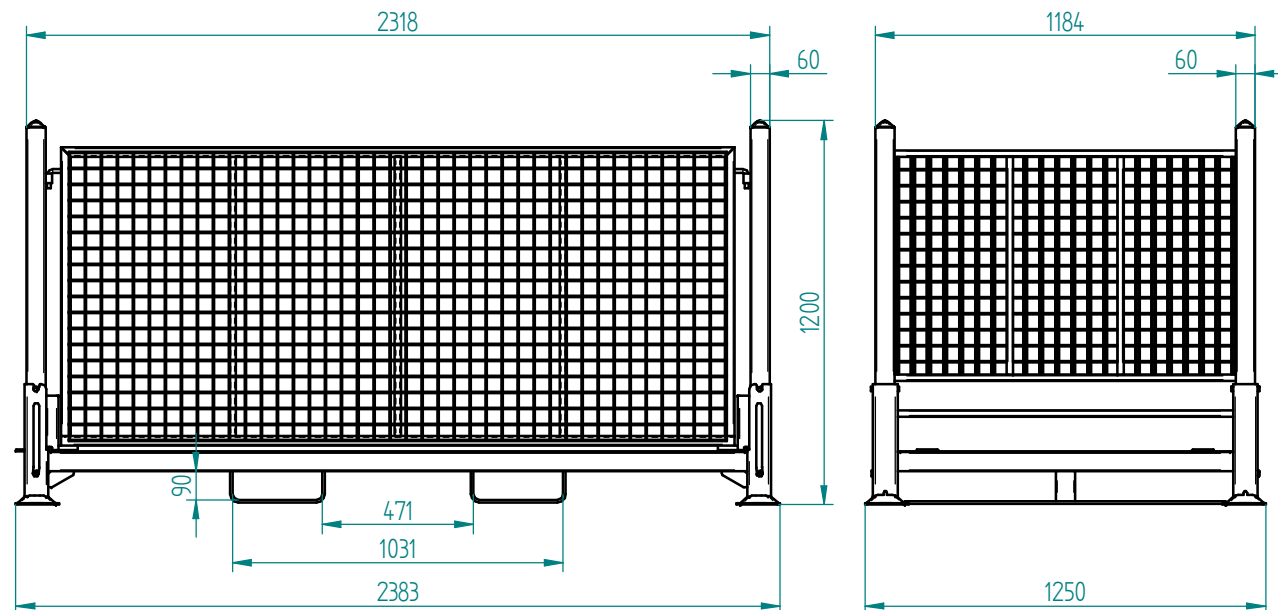




DIMENSIONS TOLERANCE	
TOLERANCE	+ -3 mm



PRODUCT DATA SHEET					
DIMENSIONS		MAX LOAD	LEVELS	AVG TYRES CAPACITY	OPTIMAL TRANSPORT
2383 X 1250 X 1200		700 kg	6	43-54 pcs.	96 pcs. / Z
C	Zmiana kielicha na kielich 136 GOODYEAR				09.04.2018 DTK
REWIZJA	ILOŚĆ ZMIAN	OPIS REWIZJI			DATA ROZ.
FORMAT A3	DATA:	NAZWA:	TOLERANCJE OGÓLNE	KRAWĘDZIE PRZEDMIOTU OBRABIANEGO:	
RYSOWAŁ:	09.04.2018	mgr inż. S. Baran	PN-EN-22768 m, c		
SPRAWDZIŁ:	09.04.2018		WPS: AR-135-07-FW AR-135-08-FW AR-135-09-BW		
ZATWIERDZIŁ:	NAZWA:		MASA: [kg]	124 kg	NR. RYSUNKU:
SKALA:	AR01 BOX/3		ARKUSZ:	1 / 26	AR01BOX/3-1
1:20					